



BT300-2J

蠕动泵使用说明书



保定融柏恒流泵制造有限公司

Baoding Rongbai Precision Pump Manufacturing Co., Ltd

！操作前请仔细阅读说明书。

！重要提示：

软管由于磨损可能产生裂痕，导致软管漏液，这时可能对设备产生伤害，因此要经常检查并及时更换软管！

如果电源线出现磨损或有其他损坏，请及时更换电源线！

如果发生以下情况，请关闭电源并拔下电源插头：

1. 流体泼溅到本机上。
2. 您认为本机需要维护或修理。
3. 当安装外控设备前请将驱动器电源关闭。

如果出现故障，请专业电工或电子工程师维修，还可以咨询厂家或寄回厂家维修。

目录

产品简介-----	2
基本操作-----	3
适用泵头和软管-----	4
泵头安装-----	5
外控接口-----	5
可选配件-----	7
技术指标-----	8
主要性能-----	8
产品维护-----	9
保修条款-----	9

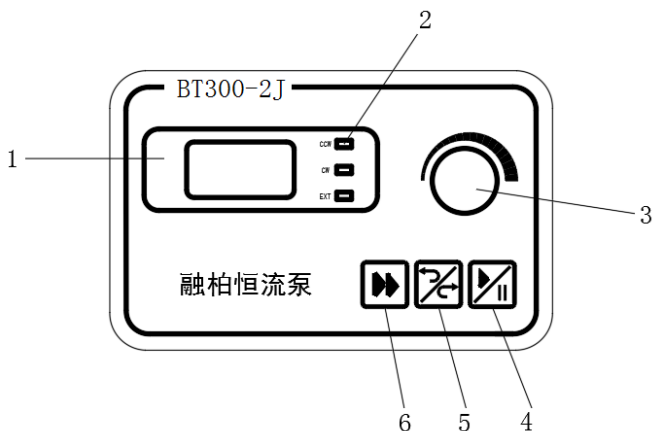
产品简介

BT300-2J 型蠕动泵可安装多种泵头：YZ1515、YZ2515 能提供 0.07-1140 (mL/min) 的流量范围。转速可手动调节，也可通过外控接口进行外部控制。可与分装控制器配合，实现灌装功能。具有掉电记忆功能，操作简单直观。



蠕动泵在使用前要保证电源线的地线可靠接地，以保证在潮湿的环境中确保人身安全。

基本操作



外控开关处于内控状态时，面板各按键操作有效。

1.数码管显示：三位数码管显示转速，分辨率为 0.1rpm，转速范围是 0-300rpm

2.指示灯：电机在运行状态下，相应的指示灯（指左右转指示灯）常亮；电机在停转状态下，相应的指示灯闪烁。

3.调速旋钮：顺时针转动，转速递增；逆时针转动，转速递减。转动速度不同，转速变化不同。

4.启停键：每按动一次启/停键，完成一次与现有状态相反的操作。启动指示灯常亮，暂停指示灯闪烁，全速状态下启停键有效。

5.方向键：按动方向键即可改变泵的工作方向，相应“方向指示灯”随之点亮。全速状态该键有效。

6.全速键：

蠕动泵在运行的情况下按下“全速键”以最高转速 300 转运转，数码管显示“——”，完成排空、填充、清洗功能；再按一次“全速键”恢复到原状态。

适用泵头和软管

适用泵头	适用软管 (mm)	参考流量范围 (ml/min)
 YZ1515	13#14#19#16#25#17#18#	0.07-1140
 YZ2515	15#24#	1.7-800

泵头安装

出厂前泵头已经安装在驱动器上。用户在实际使用中，若需更换另一型号的泵头，可参照下列方法进行：

- 1、拧下连接泵头和驱动器的两条螺钉后，把泵头向前卸下。
- 2、将要更换泵头的主轴对准驱动器前端连轴节，使泵头定位孔与驱动器上泵头支架定位销吻合。

3、重新拧紧泵头螺钉。在拧紧螺钉时，应尽量保证两只螺钉的紧度相同，且不宜过紧，防止塑壳变形而产生运转噪声。



注意：

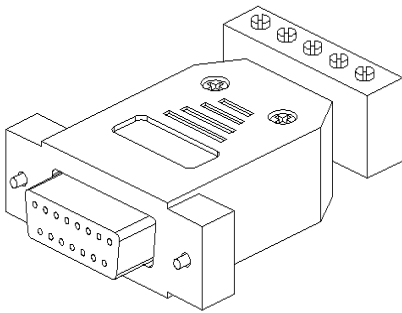
更换泵头前蠕动泵先停止运转。

检查泵头压管间隙的办法：

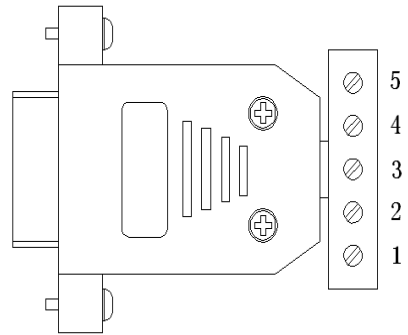
泵头装卡软管后，将软管一端插入水中，从另一端向软管内充气、插入水中一端不应冒气泡，如有气泡冒出，说明管壁太薄，不能使用。

外控接口

外控接口使用的是标准 DB15 公头，当需要使用外部控制功能时，将驱动器“外控开关”扳到外控状态，在外控接口接好相应的外控模块即可。（注：若不接入外控模块只拨动外控开关，则外部控制无效，反之亦然）



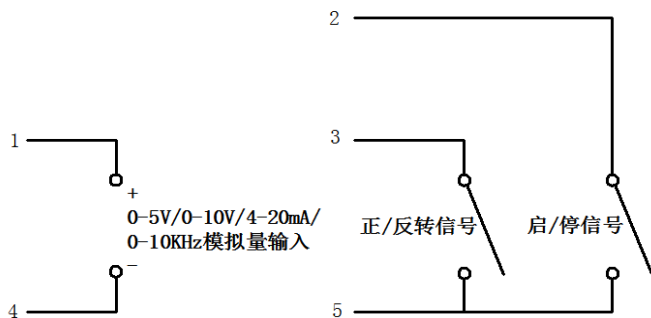
外控模块



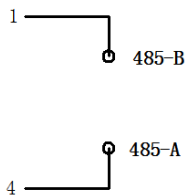
4-20mA、0-5V、0-10V、0-10KHz、485 模块端子定义：

端子编号	功能说明
1	模拟量输入端，用于控制泵的转速。或 485-B
2	外控启停控制端：与共用端断开时，泵运行；与共用端短接时，泵停止运行。
3	外控方向控制端：与共用端断开时，泵顺时针转动；与共用端短接时，泵逆时针转运。
4	模拟量输入的共地端，或 485-A。
5	外控启停、方向控制的共用端。

4-20mA、0-5V、0-10V、0-10KHz 模块接线:



485 模块接线:



可选配件

1.分装控制器

插在外控接口上，控制泵的运转和间歇时间，用来实现定量分配和灌装。

2.脚踏开关

插在外控接口上，控制泵的启/停。

说明：脚踏开关和分装控制器为选购件，这些设备只控制泵的启/停状态。泵的转速和方向要通过面板开关调节。

技术指标

适用泵头	YZ1515 YZ2515
外控控制	4-20mA 0-5V 0-10V 0-10KHz RS485
外控功能	转速控制方向控制启停控制
全速键	快速排空、充液
调速功能	实体按键
显示功能	3 位 LED 显示当前转速
方向控制	顺时针逆时针可逆

主要性能

转速范围	0-300rpm
转速分辨率	≤ 100 , 0.1rpm; ≥ 100 , 1rpm
转速调节方式	实体按键调节或外控调节
适用电源	宽泛电压 AC90-265V 50/60Hz
功率	小于 45W
工作环境	环境温度 0-40℃、相对湿度小于 80%
外形尺寸	290mm×200mm×206mm
驱动器重量	2.5kg
防护等级	IP31

产品维护

泵长时间不工作时，将压块松开，避免长时间挤压软管使其产生变形。

泵头的滚轮要保持清洁和干燥，否则会加快软管的磨损，缩短软管使用寿命和导致滚轮过早损坏。

驱动器表面和泵头不耐有机溶剂和强腐蚀性液体，使用时应特别注意。

保修条款

- 本产品保修一年，在保修期内如因用户使用不当或人为损坏，不在免费保修之列。
- 返厂维修前应与销售商或制造商联系。
- 返厂维修运输应尽量采用原包装或采用其他可靠包装方式。
- 返厂维修时应详细注明故障现象和联系方式。



公司名称：保定融柏恒流泵制造有限公司

公司地址：保定市高开区电谷科技中心

咨询电话：4006860117

售后服务：0312-5893777

邮 箱：rongbaipump@outlook.com

邮 编：071025

网 址：www.rongbaipump.com